

# PROGETTO AREE A RISCHIO: "INSIEME PER IL SUCCESSO FORMATIVO"

CORSO DI STRUTTURA, SISTEMI E IMPIANTI DEL MEZZO AEREO

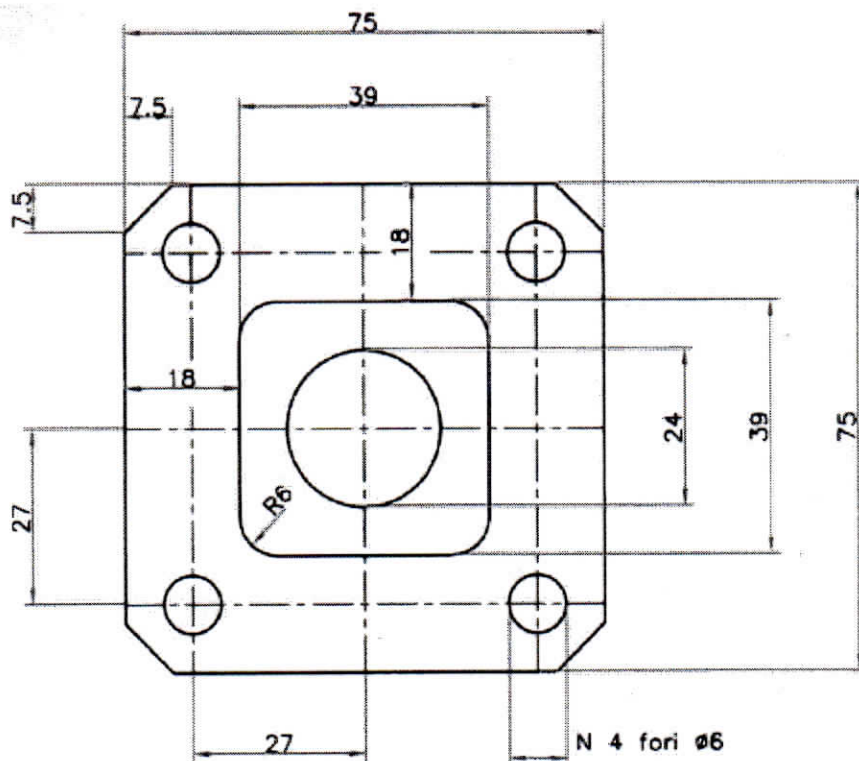
DOCENTI: PROF. ING. LUIGI MASCOLO, PROF. GASPARE DI STASIO (I.T.P.)

PROVA PRATICA AL PC (POTENZIAMENTO)

ALUNNO: \_\_\_\_\_

CLASSE: \_\_\_\_\_ sez. \_\_\_\_\_

DATA: \_\_\_/\_\_\_/\_\_\_



## Attività

Eseguire con AutoCAD il disegno sopra rappresentato, quotandolo.

## Comandi significativi per rappresentare il disegno

Linea, Cerchio, Snap, Raccordo, Cancella, Quota