

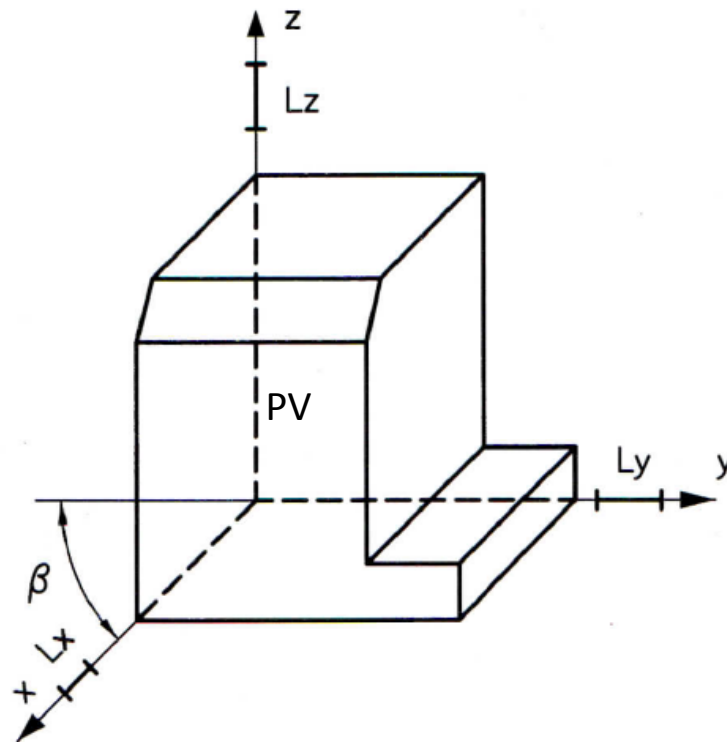
Laboratorio Struttura, Costruzione, Sistemi e Impianti del Mezzo Aereo


CLASSE III A_{CA}

Esercizi introduttivi

TAV 1

Titolo: METODO DELLE PROIEZIONI ORTOGONALI (Gaspard Monge)



Eseguire il disegno dell'elemento, di cui viene fornita la rappresentazione assonometrica, in tutte le viste necessarie per definire la geometria esaurientemente considerando il METODO EUROPEO 

Misure a piacere mantenendo la proporzione dell'elemento.

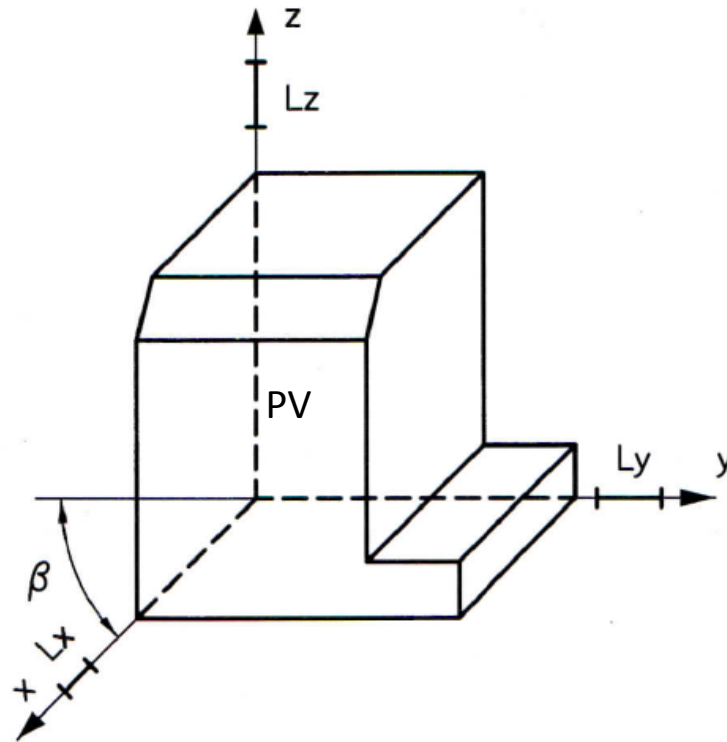
Questa esercitazione deve essere svolta su foglio A4 e successivamente con AUTOCAD

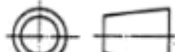
Laboratorio Struttura, Costruzione, Sistemi e Impianti del Mezzo Aereo

CLASSE III A_{CA}

TAV 2

Titolo: METODO DELLE PROIEZIONI ORTOGONALI (Gaspard Monge)



Eeguire il disegno dell'elemento, di cui viene fornita la rappresentazione assonometrica, in tutte le viste necessarie per definire la geometria esaurientemente considerando il METODO AMERICANO 

Misure a piacere mantenendo la proporzione dell'elemento.

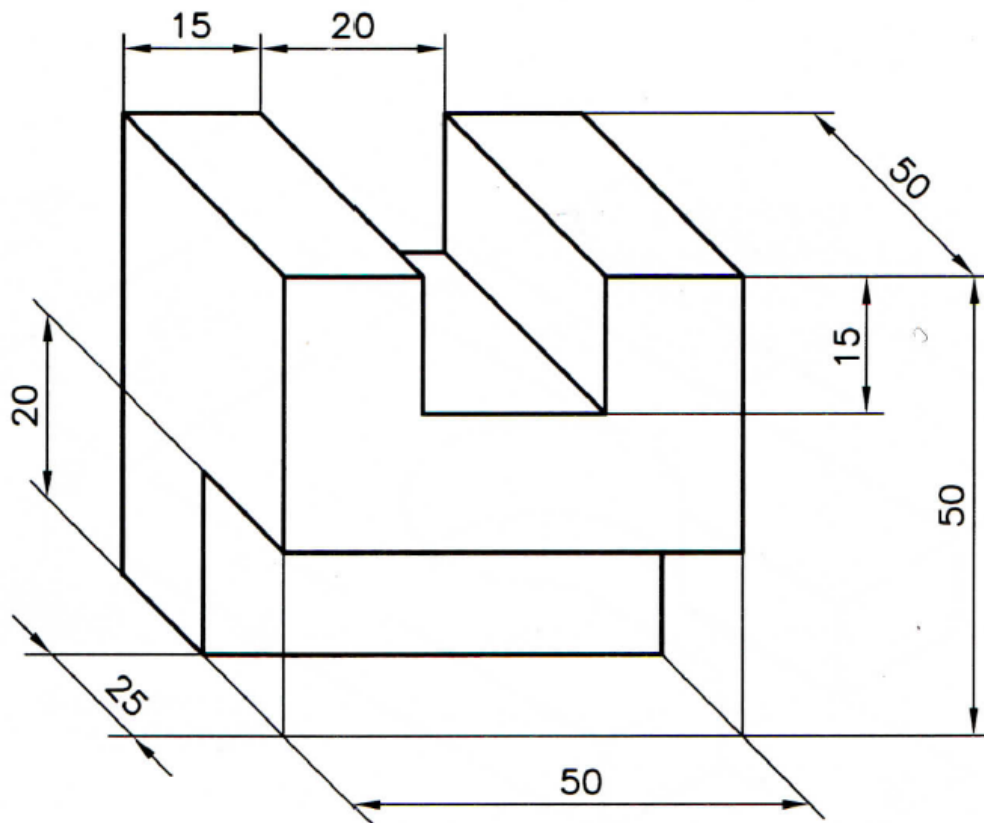
Questa esercitazione deve essere svolta su foglio A4 e successivamente con AUTOCAD.

**Laboratorio Struttura, Costruzione, Sistemi e Impianti
del Mezzo Aereo**

CLASSE III A_{CA}

TAV 3

Titolo: METODO DELLE PROIEZIONI ORTOGONALI



Eeguire il disegno dell'elemento, di cui viene fornita la rappresentazione assonometrica, in tutte le viste necessarie per definire la geometria esaurientemente.

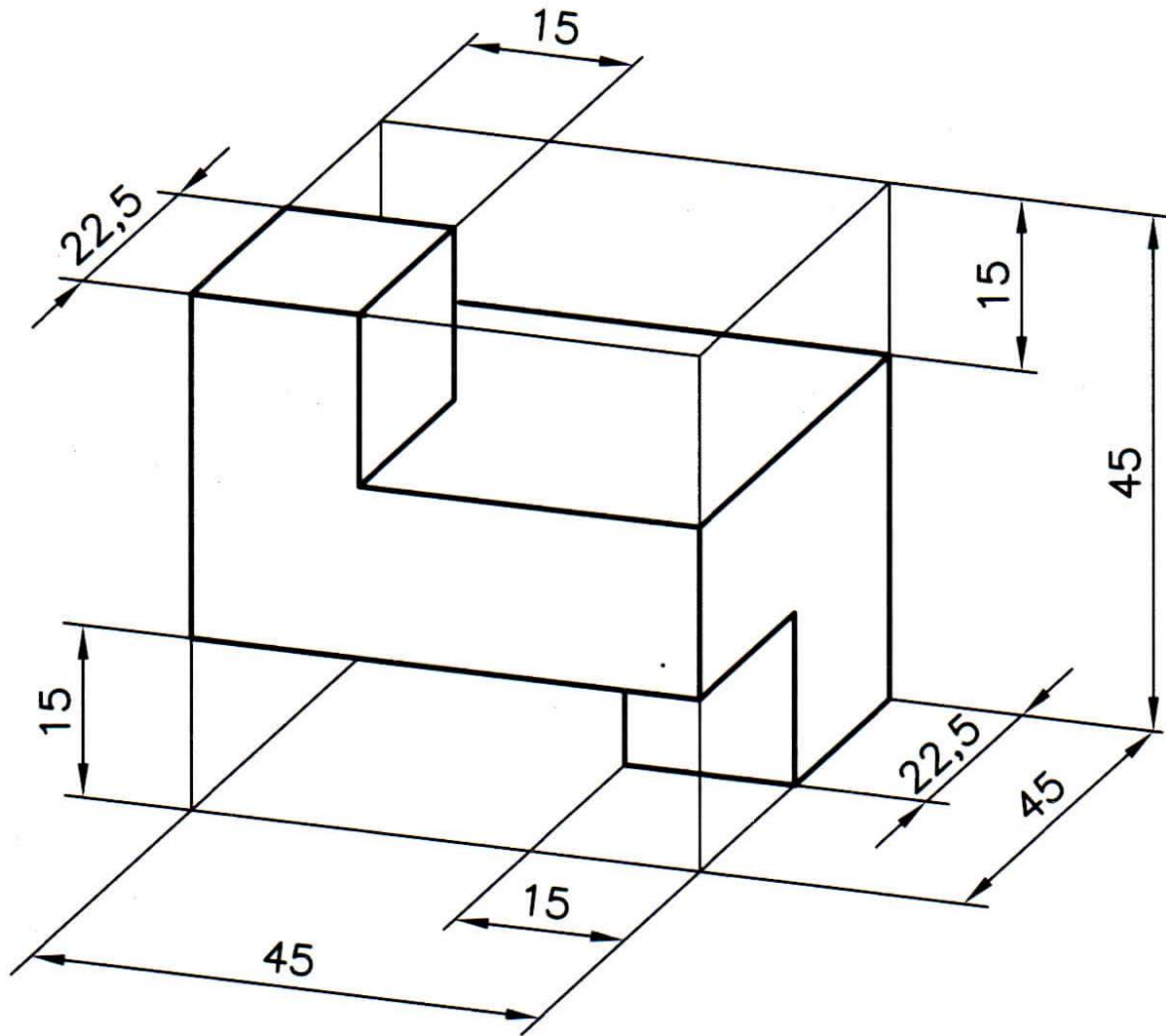
Questa esercitazione deve essere svolta su foglio A4 e successivamente con AUTOCAD.

**Laboratorio Struttura, Costruzione, Sistemi e Impianti
del Mezzo Aereo**

CLASSE III A_{CA}

TAV 4

Titolo: METODO DELLE PROIEZIONI ORTOGONALI



Eeguire il disegno dell'elemento, di cui viene fornita la rappresentazione assonometrica, in tutte le viste necessarie per definire la geometria esaurientemente.

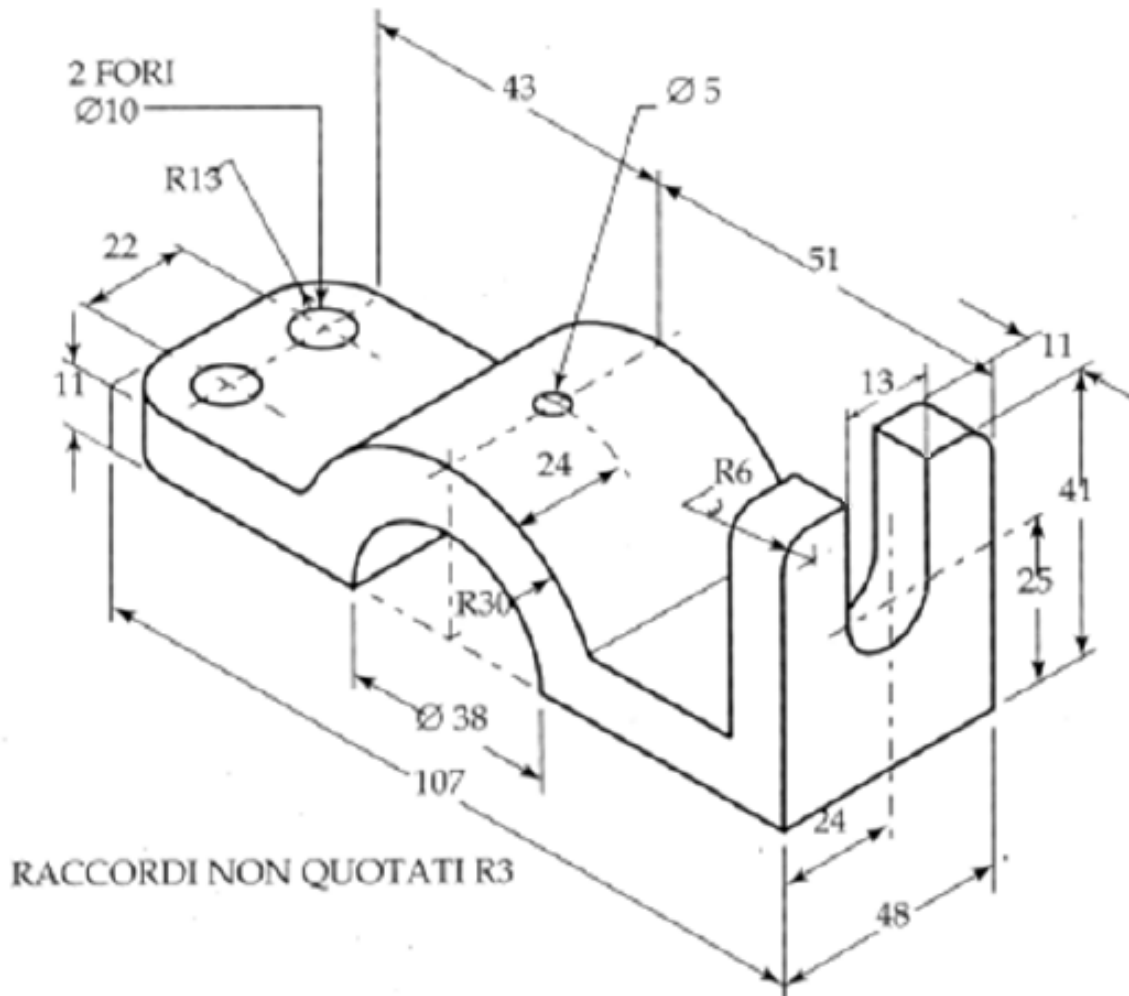
Questa esercitazione deve essere svolta su foglio A4 e successivamente con AUTOCAD.

**Laboratorio Struttura, Costruzione, Sistemi e Impianti
del Mezzo Aereo**

CLASSE III A_{CA}

TAV 5

Titolo: METODO DELLE PROIEZIONI ORTOGONALI



Eseguire il disegno dell'elemento, di cui viene fornita la rappresentazione assonometrica, in tutte le viste necessarie per definire la geometria esaurientemente.

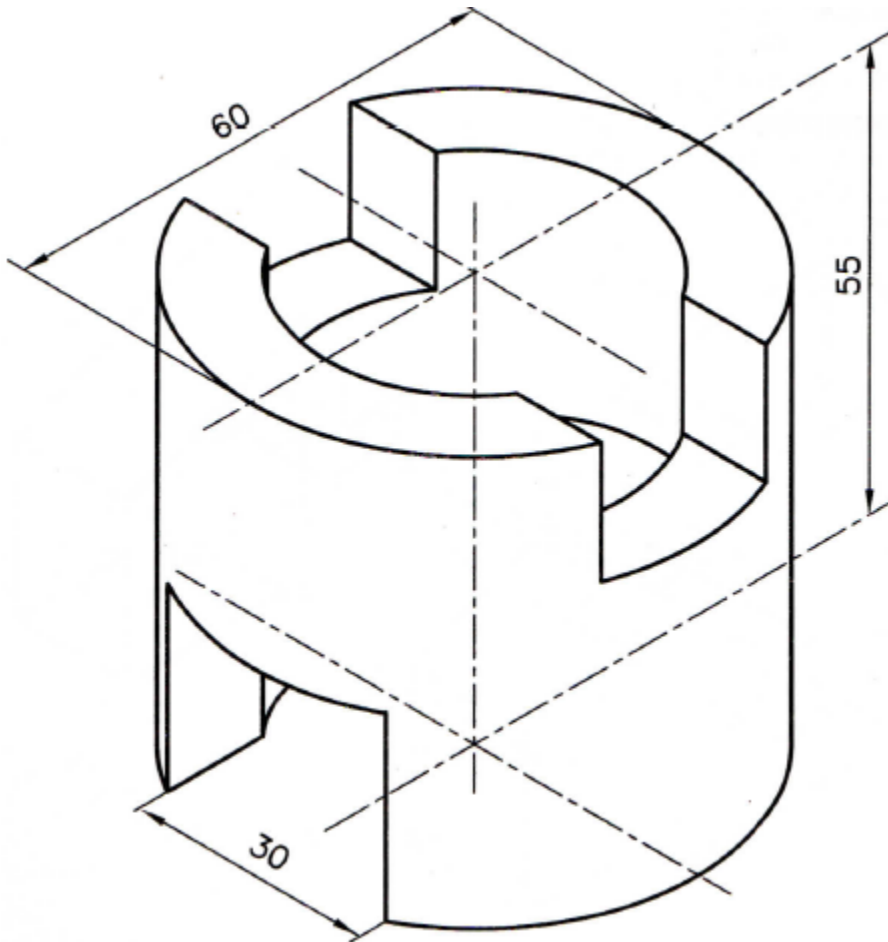
Questa esercitazione deve essere svolta su foglio A4 (scala 1:2) e successivamente con AUTOCAD.

**Laboratorio Struttura, Costruzione, Sistemi e Impianti
del Mezzo Aereo**

CLASSE III A_{CA}

TAV 6

Titolo: METODO DELLE PROIEZIONI ORTOGONALI



Eeguire il disegno dell'elemento, di cui viene fornita la rappresentazione assonometrica, in tutte le viste necessarie per definire la geometria esaurientemente. Ricavare le quote mancanti dal disegno.

Questa esercitazione deve essere svolta su foglio A4 e successivamente con AUTOCAD.